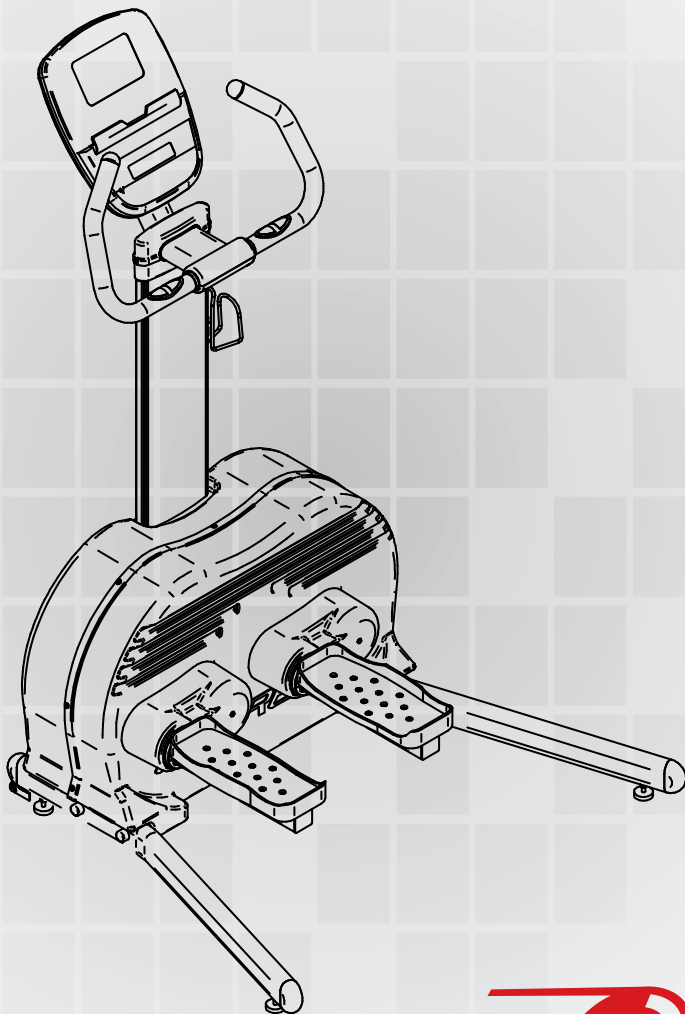


Manual de Instrucciones

CIRCLE FIT 251 GX



EMBREEX
FITNESS EQUIPMENT

¡Felicitaciones por su elección! ¡Usted acaba de adquirir un equipo EMBREEX, producido dentro del más riguroso estándar de calidad!

El CIRCLE FIT forma parte de la Línea Profesional EMBREEX, producido con lo que es más moderno en tecnología de mecanoterapia, proporcionando al usuario seguridad, comodidad y vigilancia constante durante la práctica de ejercicios.

ÍNDICE

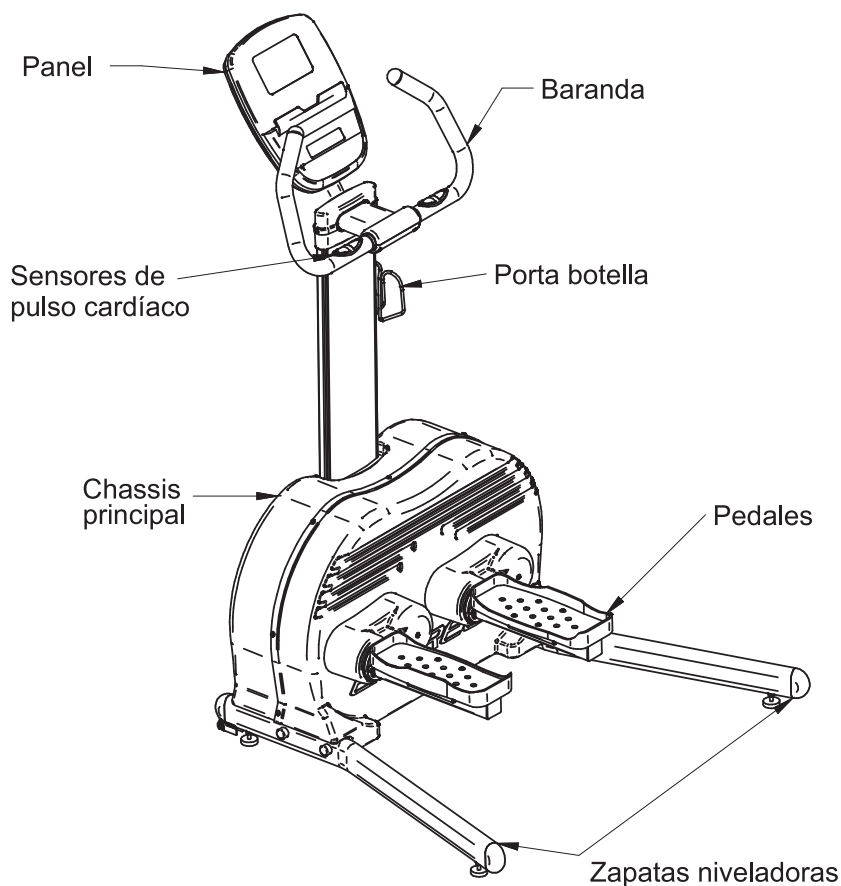
• Características del Circle Fit 251.....	3
• Kit de montaje.....	4
• Montaje.....	5, 6, 7
• Panel Circle Fit 251.....	8, 9, 10 y 11
• Sensor de ritmo cardíaco.....	12
• Antes de Contactar a la Asistencia Técnica.....	12
• Mantenimiento preventivo.....	13
• Instrucciones de seguridad.....	14
• Guía de extensión.....	15

ATENCIÓN

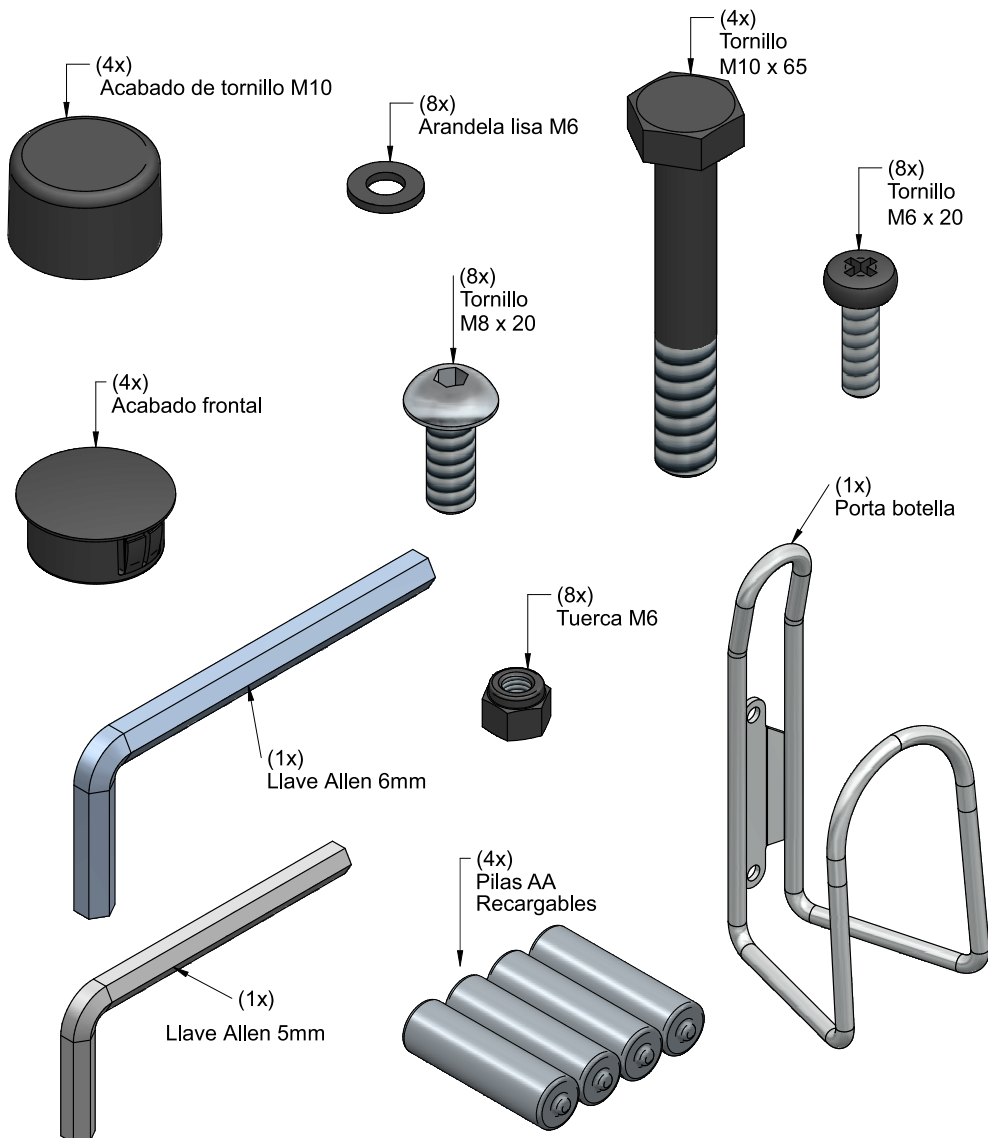
Este manual es una guía práctica de cómo montar, utilizar y mantener su Circle Fit.
Es indispensable seguir todas las instrucciones contenidas en este manual
para asegurar el perfecto funcionamiento de su equipo.

Siempre antes de iniciar cualquier rutina de actividad física, consulte su médico.

Altura	165 cm
Ancho	120 cm
Largo	105 cm
Peso	70 kg
Peso Máximo de Utilización	130 kg

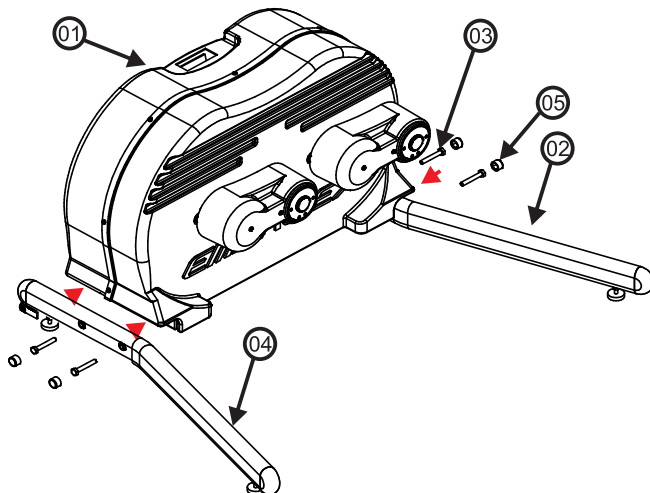


El kit de montaje que acompaña el producto deberá contener los siguientes elementos:

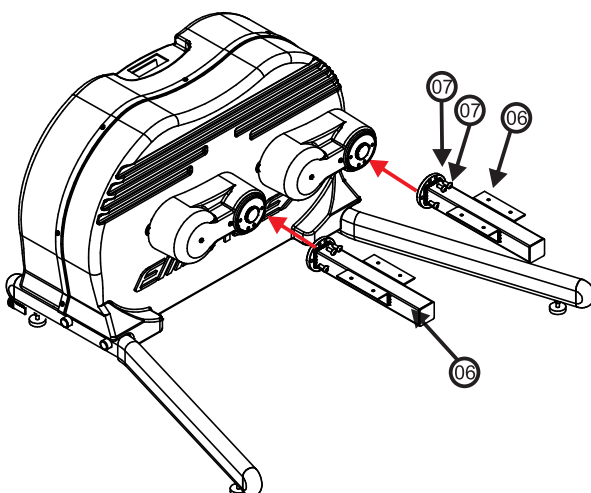


Al abrir el embalaje usted encontrará su equipamiento prácticamente montado, faltando solo algunas fijaciones para concluir. Utilice las instrucciones e ilustraciones siguientes para un buen montaje:

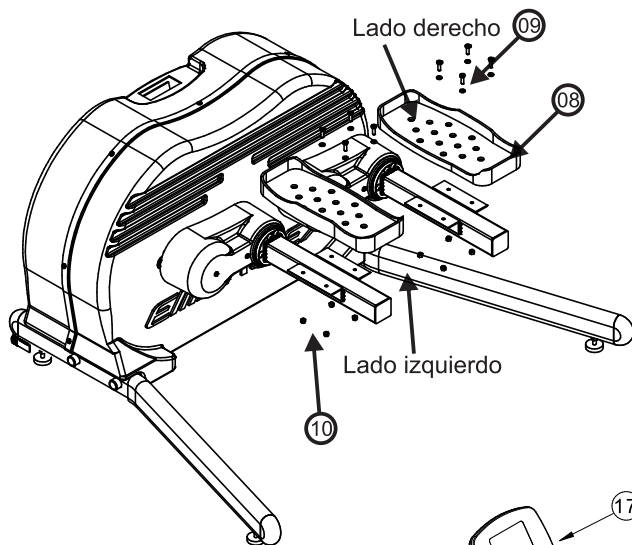
1° paso: Retire el chasis principal (01) del embalaje junto con los pies ajustables, derecho (02) e izquierdo (04) y fíjelos con 4 tornillos sextavados m10x65mm(03). Luego tape la cabeza de los tornillos con los acabados (05).



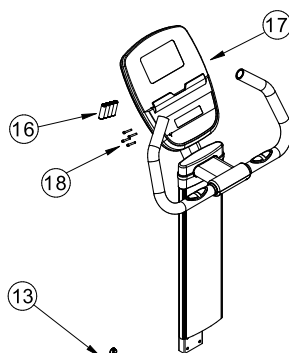
2° paso: Fije los dos travesaños (06) con los tornillos allen (07) m8x20mm - (8x), junto con arandela lisa de presión M8 (8x).



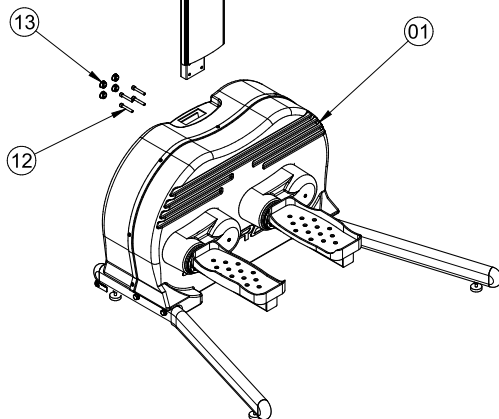
3° paso: Fije las zapatas plásticas (08) en sus respectivos travesaños. Observe el detalle en la ilustración para montarlas en la posición correcta. Y fíjelas con los tornillos sex unc 1/4" x 3/4" (09) y con las tuercas sex unc 1/4" (10).



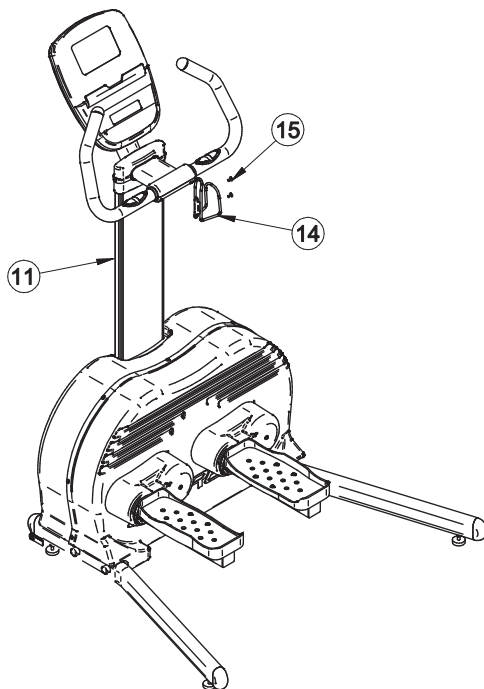
4° paso: Inserte las pilas recargables (16) en el panel (17). Fije el panel (17) en la baranda montada (11) con los tornillos (18) que vienen fijos en el.



5° paso: Fije la baranda montada (11) en el chasis (01) con los tornillos m8 x 50mm (12) que ya se encuentran en el lugar. Observe que existen dos terminales que deben ser conectados con cuidado para no dañarlos. Luego tape los orificios de la carcasa que sirven de acceso de los tornillos con los acabados frontales (13).



6° paso: Para concluir, fije el porta botella (14) con los tornillos "Philips" 4,2 x 13mm (15), que vienen fijos en la baranda (11).



Listo, ¡su equipamiento Circle Fit ya está montado!

Ítem	Descripción	Ítem	Descripción
01	Chasis principal	10	Tuercas sext. unc 1/4"
02	Pie ajustable derecho	11	Baranda montada
03	Tornillos sext. M10x65mm	12	Tornillos M8 x 50mm
04	Pie ajustable izquierdo	13	Acabados frontales
05	Acabados de tornillos	14	Porta botella
06	Travesaños	15	Tornillos "Philips" 4,2 x13mm
07	Tornillos Allen M8x20mm	16	Pilas AA recargables
08	Zapatillas plásticas	17	Panel 251 GX
09	Tornillos sext. unc 1/4"x3/4"	18	Tornillos del panel



UTILIZACIÓN DEL PANEL

Presione la tecla (START/STOP) para encender el panel e iniciar el ejercicio.








Programa manual (P1):


Seleccione el Programa manual (P1) utilizando las teclas (Δ) y (∇). Utilice la tecla (OK) para seleccionar las siguientes funciones: TIEMPO de ejercicio (TIME), DISTANCIA (DISTANCE), CALORÍAS (CALORIES) y EDAD (AGE), utilizando las teclas (Δ) y (∇) para ajustar los valores de estas funciones. Presione la tecla (START/STOP) para iniciar el ejercicio.

Programa predeterminado (P2 a P50):

Utilice las teclas (Δ) y (∇) para seleccionar el Programa predeterminado deseado (P2 a P50). Es posible cambiar los valores de las funciones TIEMPO de ejercicio (TIME), DISTANCIA (DISTANCE), CALORÍAS (CALORIES) y EDAD (AGE). Utilice la tecla (OK) para seleccionar la función deseada y presione las teclas (Δ) y (∇) para cambiar los valores de estas funciones. Presione la tecla (START/STOP) para iniciar el ejercicio.





Programa de quema de grasa (P51):




Utilice las teclas  (Δ) y  (∇) para seleccionar el Programa 51 (Programa de quema de grasa). Este es un programa especial creado para calcular la grasa corporal y designar un entrenamiento específico para cada perfil de usuario. Presione la tecla  (OK) para seleccionar el GÉNERO (GENDER), ALTURA (HEIGHT), PESO (WEIGHT) y EDAD (AGE) utilizando las teclas  (Δ) y  (∇) para introducir los valores correctos. Después, presione la tecla  (START/STOP) y coloque las manos sobre los sensores de ritmo cardíaco adecuadamente (manteniendo las manos presionadas sobre los sensores simultáneamente) para el cálculo de la grasa corporal. Para este propósito, también se puede utilizar una cinta torácica de medición de frecuencia cardíaca. Enseguida, el ejercicio sugerido para su perfil corporal aparecerá en la pantalla del panel. Presione la tecla  (START/STOP) para iniciar el ejercicio.

Si el mensaje "E3" aparece en la pantalla del panel, significa que no se puede calcular la grasa corporal. Presione la tecla  (START/STOP) y coloque las manos sobre los sensores de ritmo cardíaco adecuadamente para un nuevo cálculo.

Programa de control cardíaco (P52 a P55):

Utilice las teclas  (Δ) y  (∇) para seleccionar uno de los Programas de control cardíaco (P52 a P55).

En el programa 52: presione la tecla  (OK) para seleccionar las funciones de TIEMPO de ejercicio (TIME), DISTANCIA (DISTANCE), CALORÍAS (CALORIES) y FRECUENCIA CARDÍACA deseada (TH), utilizando las teclas  (Δ) y  (∇) para ajustar los valores. Este programa variará los niveles de carga del ejercicio para que se alcance la FRECUENCIA CARDÍACA (TH) indicada. Presione la tecla  (START/STOP) para iniciar los ejercicios. Mantenga las manos en los sensores de ritmo cardíaco durante todo el ejercicio o utilice una cinta torácica de medición de frecuencia cardíaca.







En los programas 53, 54 y 55: presione la tecla  (OK) para seleccionar las funciones de TIEMPO de ejercicio (TIME), DISTANCIA (DISTANCIA), CALORÍAS (CALORIES) y EDAD (AGE) utilizando las teclas  (Δ) y  (∇) para ajustar los valores. La pantalla del panel mostrará la frecuencia cardíaca saludable para la práctica del ejercicio de acuerdo con la información indicada por el usuario.



Es posible cambiar los valores de las funciones en cada programa.

El Programa 53 utiliza el 60% de la frecuencia cardíaca máxima indicada para la edad informada por el usuario. El programa 54 utiliza el 75% y el programa 55 utiliza el 85% de la frecuencia cardíaca máxima indicada para la edad informada por el usuario. **Al alcanzar la frecuencia cardíaca indicada en la pantalla del panel, esa información parpadeará, indicando que debe disminuir la intensidad del ejercicio para estabilizar la frecuencia cardíaca.**




Los valores indicados en los programas de control del corazón (P52 a P55) son sólo para referencia y no sustituyen las evaluaciones clínicas que deben ser hechas por su médico.




Programas personalizables (P56 a P59):

Utilice las teclas  (+) (Δ) y  (-) (∇) para seleccionar uno de los Programas personalizables (P56 a P59). Presione la tecla  (\rightarrow) (OK) para seleccionar las funciones de TIEMPO de ejercicio (TIME), DISTANCIA (DISTANCIA), CALORÍAS (CALORIES), EDAD (AGE) y NIVELES DE CARGA para 10 intervalos, utilizando las teclas  (+) (Δ) y  (-) (∇) para configurar los valores, que serán almacenados automáticamente en la memoria del panel. Presione la tecla  (START/STOP) para iniciar el ejercicio. La pantalla del panel mostrará la frecuencia cardíaca saludable para la práctica del ejercicio de acuerdo con la información indicada por el usuario. Para el control de la frecuencia cardíaca sugerida, mantenga las manos presionadas sobre los sensores de ritmo cardíaco durante todo el ejercicio o utilice una cinta torácica de medición de frecuencia cardíaca. Al alcanzar la frecuencia cardíaca sugerida, esa información parpadeará en la pantalla del panel, indicando que debe disminuir la intensidad del ejercicio para estabilizar la frecuencia cardíaca.


Es posible cambiar la carga durante el ejercicio utilizando las teclas  (+) (Δ) y  (-) (∇). Esto no cambiará el valor de carga previamente memorizado en el panel. Los valores almacenados en la memoria del panel pueden reconfigurarse antes del inicio de los ejercicios, a través de la repetición del paso a paso informado para la definición de los valores deseados.

Programa WATT (P60):

Utilice las teclas  (+) (Δ) y  (-) (∇) para seleccionar el programa WATT (P60). Presione la tecla  (\rightarrow) (OK) para seleccionar las funciones de TIEMPO de ejercicio (TIME), DISTANCIA (DISTANCIA), POTENCIA (WATT) y EDAD (AGE),

utilizando las teclas  (+) y  (-) para ajustar los valores. Presione la tecla  (START/STOP) para iniciar el ejercicio. En este programa la carga se ajusta según la configuración del WATT por el usuario, no siendo posible cambiarla. Así, si la velocidad es baja, la carga aumentará y si la velocidad aumenta, la carga disminuirá.

Programa de evaluación cardíaca (RECOVERY):

Esta función evalúa la condición cardíaca del usuario inmediatamente después del último ejercicio. Presione la tecla  (RECOVERY) y coloque sus manos en los sensores de ritmo cardíaco manteniéndolas presionadas durante 1 minuto. Enseguida, el resultado de la evaluación cardíaca se mostrará en la pantalla del panel en una escala de 1.0 a 6.0, siendo 1.0 la estabilización cardíaca rápida y 6.0 la estabilización cardíaca lenta.

Las evaluaciones que aparecen en el RECOVERY sirven sólo para referencia y no sustituyen las evaluaciones clínicas que deben ser hechas por su médico.

ALCANCE DE LAS OPERACIONES

Valores	Alcance	Recuento	Preajuste	Aumento/Disminución
PROGRAM	1 ~ 60	60 ~ 1	1	1
LEVEL	1 ~ 32	32 ~ 1	N/A	1
GENDER	Masculino/Femenino	N/A	Masculino	N/A
TIME	0:00 ~ 99:59	99:00 ~ 0:00	0:00	1:00
HEIGHT (cm)	110.0 ~ 250	250 ~ 110.0	175.0	0.5
WEIGHT (kg)	10.0 ~ 200	200 ~ 10.0	70.0	0.2
SPEED	1.0 ~ 99.9	99.9 ~ 1.0	0.0	0.1
WATT	10 ~ 300	300 ~ 10	100	5
CALORIES	0 ~ 9990	9990 ~ 0	0	10
TARGET H.R.	60 ~ 220	220 ~ 60	90	1
AGE	10 ~ 99	99 ~ 10	30	1

SENSOR DE RITMO CARDÍACO

Es un dispositivo sensible localizado en el pasamanos frontal y su función es registrar el ritmo cardíaco.



NOTA: Los valores obtenidos a través de este dispositivo son aproximados, no deben ser utilizados para análisis clínica.



ANTES DE CONTACTAR A LA ASISTENCIA TÉCNICA

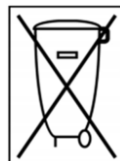
Anomalías	Probables Causas	Soluciones
El sensor de ritmo cardíaco no funciona	<ol style="list-style-type: none"> 1. Cable desconectado del panel o mal conectado 2. Apenas una mano sobre los sensores 	<ol style="list-style-type: none"> 1. Conecte nuevamente el cable del sensor de ritmo cardíaco al panel. 2. Ambas manos deben estar sobre los sensores.
La velocidad indicada está muy alta	El panel está programado para RPM	Alterar el panel para km/h conforme explicación en el ítem Panel.

ATENCIÓN CON LAS PILAS DEL PANEL

Utilice sólo pilas recargables, jamás utilice pilas comunes en su panel GX. La utilización de pilas comunes dañará su equipo.

DESCARTE DE LAS PILAS

- Al final de la vida útil de las pilas del equipo, hacer el correcto descarte en lugares apropiados.
- El descarte inapropiado de las mismas, causa contaminación al medio ambiente.



Para asegurar la durabilidad e el mejor desempeño de su equipamiento EMBREEX y garantizar la seguridad de los usuarios, es necesario realizar el mantenimiento preventivo.

Con cuidados simples usted puede mantener su equipamiento siempre con buena apariencia y en pleno funcionamiento. Solo tiene que seguir las orientaciones que se describen a continuación:

Cuidados Diários:

- limpieza y secado del panel con un paño seco y suave, para que el sudor no dañe componentes electrónicos;
- limpieza y secado de los apoya piés y poleas, para garantizar la seguridad del usuario;
- limpieza del carenado, para proteger la pintura y evitar la oxidación.

Cuidados Semanais:

- verificar la membrana adhesiva del panel - no debe estar perforada;
- verificar el ajuste de los tornillos y tuercas para garantizar la estabilidad del equipo;
- verificar los cables y los enchufes eléctricos (en los modelos C) - no deben deformarse.

Cuidados Mensuales:

- verificar la tensión de correa (consulte a un técnico autorizado);
- verificar baterías / pilas - no deben presentar fugas, oxidaciones o deformaciones;
- verificar los cables y los enchufes eléctricos (en los modelos SX) - no deben deformarse.

Estas precauciones básicas que se incluyen en este manual, siempre deben ser tenidas en cuenta cuando se utiliza el equipo. Lea todas las instrucciones antes de utilizar este equipo.

CUIDADO:

- Use este aparato solo para los fines que se describen en este manual. No utilice accesorios no recomendados por el vendedor.
- Nunca utilice el equipo si posee algún cable o el enchufe dañado. Si el equipo se ve expuesto al agua, llévelo inmediatamente al servicio post venta autorizado.
- No intente realizar ningún ajuste o mantenimiento que no esté descrito en este manual. En caso de problemas, suspenda el uso y consulte inmediatamente al servicio post venta autorizado.
- No use el equipo al aire libre.
- Mantenga a los niños y mascotas alejadas del equipo mientras esté en uso.
- Usuarios de edad avanzada o con capacidades reducidas solamente deben utilizar este equipo en presencia de un adulto apto para ayudarlos en caso que sea necesario.
- Manténgase seco, no deje que la transpiración llegue al mismo
- Mantenga el equipo en una superficie sólida y nivelada.
- Solo puede ser usado por una persona a la vez.
- Este equipo no está diseñado para ser utilizado por personas (incluidas los niños) con capacidades reducidas a nivel físico, sensorial o mental, o personas con falta de experiencia y conocimiento. Salvo que personas especializadas en el tema den soporte al momento del uso.

CUIDADO:

Antes de comenzar cualquier ejercicio consulte a su médico.

Esto es especialmente importante para personas mayores de 35 años o con problemas de salud preexistentes. Lea todas las instrucciones antes de usar el equipo.

No utilice el equipo si no se encuentra en condiciones óptimas y sus partes no están bien ajustadas.

IMPORTANTE:

Lea el manual cuidadosamente antes de usar el equipo.

Conserve el mismo para futuras referencias.

GUÍA DE EXTENSIÓN



SIEMPRE REPITA EL MOVIMIENTO CON LOS DOS MIEMBROS O PARTES





Rod. Ivo Silveira, nº 4005, Km 05 • Bateas • Brusque/SC • Brasil • CEP 88355-202
contato@embreex.com.br • www.embreex.com.br